

Kontakt

Andrea Trautmann
Marketing Communications
Coperion GmbH
Niederbieger Str. 9
88250 Weingarten/Deutschland

Telefon +49 (0) 751 408-578
Telefax: +49 (0) 751 408-99 578
andrea.trautmann@coperion.com
www.coperion.com

Pressemitteilung

Für eine Vielzahl an Absperranwendungen beim Schüttguthandling geeignet:

Neuer Coperion Universalschieber FFU in kompaktem Design

Stuttgart, September 2024 – Coperion hat einen neuen Absperrschieber für den kontrollierten Materialfluss von Schüttgütern aus Silos und Behältern zu nachgelagerten Prozessschritten entwickelt. Dieser Schieber eignet sich für eine Vielzahl von Anwendungen in unterschiedlichsten Industrien, wie z.B. in der chemischen und Kunststoffindustrie, und überzeugt durch eine kompakte, aber dennoch sehr robuste Bauweise. Eine Besonderheit des neuen Absperrschiebers besteht darin, dass er nicht nur während des Materialflusses, sondern in der Regel auch bei stehender Produktsäule sicher und zuverlässig schließt. Dadurch ist der Schieber auch für anspruchsvolle Einsatzmöglichkeiten bestens geeignet. Der neue Schieber sichert Anlagenbetreibern eine zuverlässige technische Lösung, die sich zudem aufgrund der durchdachten Konstruktion durch einfache Installation und Wartung auszeichnet.

Modernste Fertigungstechnologie ermöglicht kompaktes Design

Coperion fertigt den Absperrschieber im Feingussverfahren, um ein kompaktes und leichtes Design zu ermöglichen. Die intelligent gestaltete Geometrie, ausgewählte Führungselemente sowie die Abdichtungsform stellen sicher, dass der Universalschieber FFU für unterschiedlichste Anforderungen in einer Vielzahl von Anwendungen - wie auch in explosionsgefährdeten Bereichen (ATEX) - eingesetzt werden kann. Durch die neue Geometrie kann der Schieber für gewöhnlich auch bei stehenden Produktsäulen eingesetzt werden und schließt diese zuverlässig ab. Die qualitativ hochwertige und robuste Bauweise sichert einen dauerhaft zuverlässigen Betrieb. Ausführungen mit manuellem oder pneumatischem Antrieb

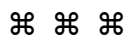
September 2024

sind in den Baugrößen DN 150 bis 400 erhältlich, ebenso sind unterschiedliche, kundenspezifische Optionen umsetzbar.

„Jahrzehntelange Erfahrung im Handling einer Vielzahl an Schüttgütern, umfassendes Know-how im Anlagenbau sowie langjährige Partnerschaften mit unseren Kunden ermöglichen uns, neue Produkte zu entwickeln, die auf aktuelle Kundenbedürfnisse zugeschnitten sind. Mit dem neuen Coperion Universalschieber FFU bieten wir eine einfache, kosteneffiziente und flexible Lösung für zahlreiche Absperranwendungen in verschiedensten Industrien an“, so Markus Reinke, Vertriebsleiter Komponenten bei Coperion in Weingarten.

Über Coperion

Coperion (www.coperion.com) ist ein weltweit führendes Industrie- und Technologieunternehmen in den Bereichen Compoundier- und Extrusionsanlagen, Zerkleinerung, Waschen, Trennen, Trocknen und Agglomerieren, Dosiersysteme, Schüttguthandling sowie Mahlen, Mischen, thermische Verarbeitung, Entstaubung und dazugehörige Service-Leistungen. Coperion entwickelt, produziert und wartet Anlagen, Maschinen und Komponenten für die Kunststoff- und Kunststoffrecyclingindustrie sowie für die Chemie-, Batterie-, Mineralstoff-, Lebensmittel- und Pharmaindustrie. Coperion beschäftigt weltweit über 5.000 Mitarbeiter in seinen drei Geschäftsbereichen Polymer, Food, Health & Nutrition und Aftermarket Sales & Service sowie in seinen mehr als 50 Vertriebs- und Servicegesellschaften. Coperion ist eine Tochtergesellschaft von Hillenbrand (NYSE: HI), einem globalen Industrieunternehmen, das hochentwickelte, prozessrelevante Verarbeitungsanlagen und Lösungen für Kunden in einer Vielzahl von Branchen auf der ganzen Welt anbietet. www.hillenbrand.com

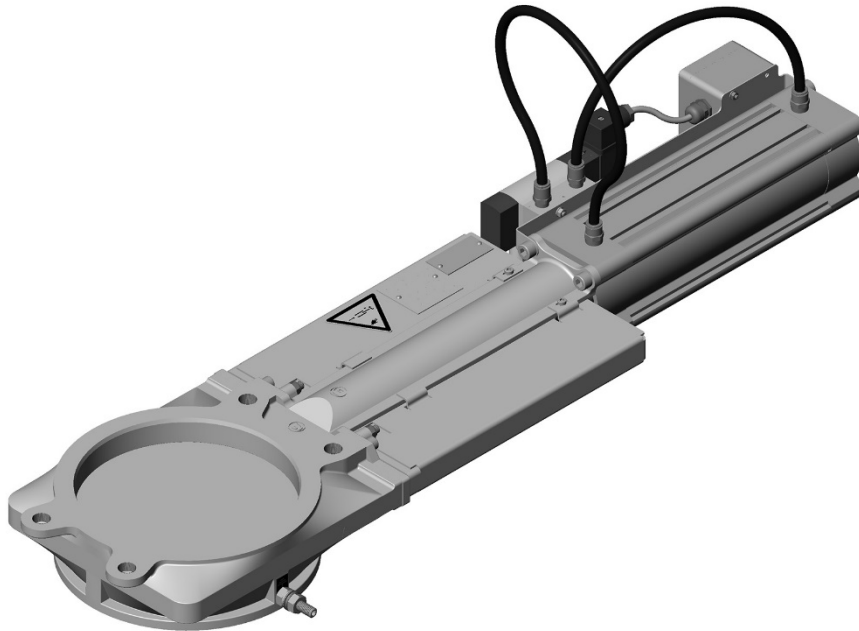


Liebe Kolleginnen und Kollegen,
Sie finden diese Pressemitteilung in deutscher und englischer Sprache und die Farbbilder in druckfähiger Qualität zum Herunterladen im Internet unter <https://www.coperion.com/de/news-media/pressemitteilungen/>

Redaktioneller Kontakt und Belegexemplare:

Dr. Jörg Wolters, KONSENS Public Relations GmbH & Co. KG,
Hans-Böckler-Str. 20, D - 63811 Stockstadt am Main
Tel.: +49 (0)60 27/99 00 5-0
E-mail: mail@konsens.de, Internet: www.konsens.de

September 2024



Der neu entwickelte Universalschieber FFU eignet sich für eine Vielzahl an Absperranwendungen in unterschiedlichsten Industrien und überzeugt durch eine kompakte, aber dennoch sehr robuste Bauweise sowie ein optimiertes Design für gutes Schließverhalten in stehender Produktsäule.

Foto: Coperion, Weingarten/Deutschland