

ZELLENRADSCHLEUSEN ERSETZEN SCHNECKENPUMPEN

» BAFA-Förderung von Energieeffizienzprojekten «

Gestern energieintensive
Schneckenpumpe.
Heute **effiziente**
Zellenradschleuse.
Seit 2005 erfolgreich gebaut.
Jetzt auch durch **nationale**
Klimaprogramme unterstützt.

VORTEILE AUF EINEN BLICK:

- Kleiner und kompakter
- Erhöhte Standzeit durch konstruktiven Verschleißschutz
- Weniger Energieverbrauch
- Förderbar durch BAFA

ENERGIEVERBRAUCH IM VERGLEICH



Zellenradschleusen (~25 rpm)

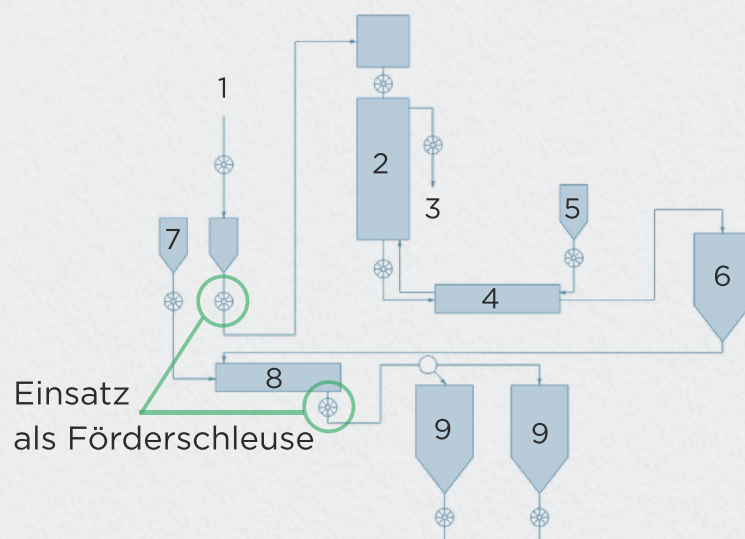
▼ 5,5 kW

Schneckenpumpen (~1500 rpm)

160,0 kW ▼

BEISPIEL ZUM AUSTAUSCH IM ZEMENTWERK

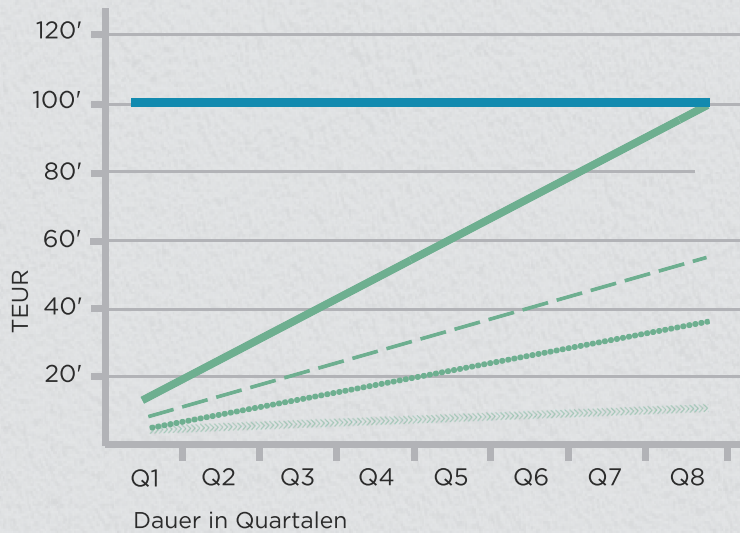
- 1 Rohmehl
- 2 Zyklonvorwärmer mit Abzug Bypass-Stäube
- 3 Bypass-Stäube
- 4 Drehrohrofen
- 5 Brennstoff
- 6 Klinkerlager
- 7 Additive
- 8 Klinkervermahlung
- 9 Versand



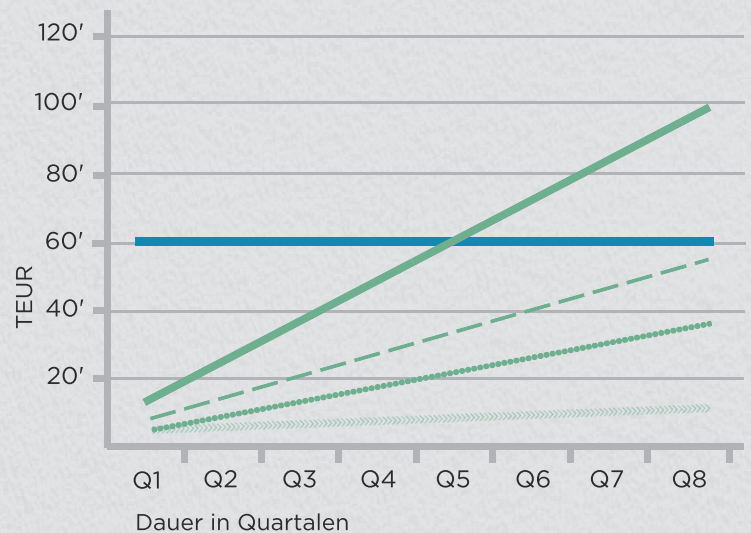
AMORTISATION UND EINSPARUNG

Beispiel: Schleuse ZXQ 500-DP60 ersetzt 90kW-Pumpe

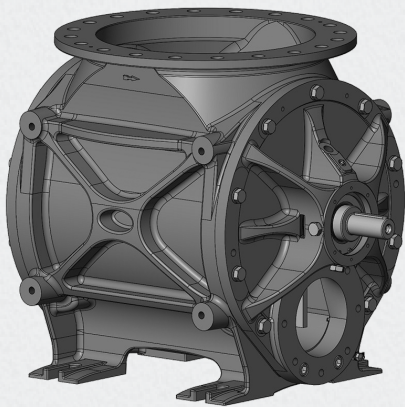
Ohne BAFA-Mittel



Mit BAFA-Mitteln



■ Investitionskosten
 ■ Summe Einsparungen
 - - - Energieeinsparung
 ●●●●● Einsparung CO₂-Abgabe
 >>>>> Wartungseinsparungen



ZXQ 500, ca. 130 tph

Investitionskosten ohne Förderung (inkl. Umbau und BAFA-Zertifikat)	100.000 €
Investitionskosten mit Förderung	60.000 €
Amortisation ohne Förderung	24,1 Monate
Amortisation mit Förderung	14,5 Monate
Energiekosteneinsparung	27.450 €
CO ₂ -Einsparung	17.250 € / 690 t
Wartungseinsparung	5.000 €
Jährliche Gesamteinsparung	49.700 € p.a.

SPRECHEN SIE UNS AN!

Wir informieren Sie gerne zur BAFA-Förderung und errechnen das Einsparungspotenzial Ihrer Anlage.

Kontakt: michael.kramer@coperion.com



Coperion ist Industrie- und Technologieführer für Extrusions- und Compoundiersysteme, Dosiersysteme und Schüttgutaufbereitungsanlagen.

Für weitere Informationen: www.coperion.com oder info@coperion.com

Follow us

